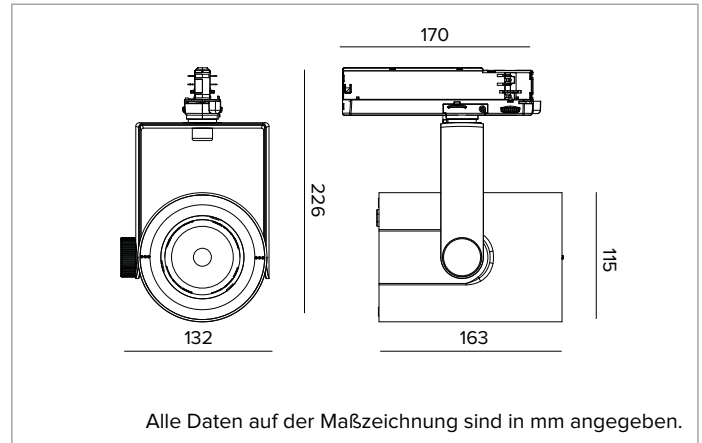


## T032FLL940ELDB | RAY 115

### Professioneller ausrichtbarer LED-Strahler



		4000K	H(m)	D(m)	Emax(lx)
		Ra90		36°	
		Fixture Power	30W	1	0.64
		Source Flux	3302lm	2	1.28
		Fixture Flux	2664lm	3	1.92
		Efficacy	90lm/W	4	2.57
TS1912	Imax=2284cd/klm	Imax	7541cd	5	3.21



#### LICHTQUELLE

Hocheffiziente COB-LED Ra90. Ra97 auf Anfrage

**Die Energieeffizienzklasse des Produkts:** E

**Nennleistung:** 26W

**Nenn-Lichtstrom:** 3302lm

**Farbwiedergabeindex:** 90

**Rf:** 90

**Rg:** 98

**Ähnliche Farbtemperatur:** 4000K

**Lebensdauer (L80/B10):** >50000h tq +25°C

#### BELEUCHUNGSTECHNISCHE MERKMALE

TIR-Linse aus optischem PMMA. Austauschbaren Linsen als Zubehör erhältlich (ausgenommen Optik Narrow Spot).

**Optik:** LINSE

**Abstrahlwinkel:** FL

**Optische Effizienz:** 81%

**Leuchten-Lichtstrom:** 2664lm

**Lichtausbeute:** 90lm/W

**Fotobiologische Sicherheit:** Risikogruppe 1 (RG 1 = geringes Risiko)

#### MECHANISCHE MERKMALE

Gehäuse aus lackiertem Druckguss-Aluminium. Frontring aus schwarzem lackiertem Polycarbonat. Ausrichtungsmöglichkeit auf vertikaler Ebene von 0° bis -90° und auf horizontaler Ebene bis 359°. Mechanische Arretierung der Ausrichtung auf vertikaler Ebene und Reibschluss-Arretierung der Ausrichtung auf horizontaler Ebene. Der Schwerpunkt bleibt unabhängig von der Ausrichtung immer auf einer Achse mit der Führungsschiene.

**Farbe und Oberfläche:** Tiefschwarz

**Abmessungen:** 115

**Gewicht:** 1,2Kg

**Schutzart:** IP20

#### ELEKTRISCHE MERKMALE

Elektronischer ON-OFF Treiber in den Adapter der Stromschiene integriert.

**Leistungsaufnahme der Leuchte:** 30W

**Betriebsgerät:** 220-240Vac 50/60Hz

**Schutzklasse:** SCHUTZKLASSE 2

**Treiberart / Steuerung:** ON-OFF

**einschließlich Treiber:** JA

**Klasse F:** JA

**Umgebungstemperaturen:** 0°C / +25°C

#### INSTALLATION

Montage auf Stromschiene. Zur Verfügung steht optisches Zubehör, das mittels Zusatzring installiert werden kann.

#### GARANTIE

5 Jahre.

#### HINWEISE

Leuchte für die Entsorgung/Recycling am Ende der Lebensdauer konzipiert. Austauschbare (nur LED) Lichtquelle durch einen Fachmann. Austauschbare Vorschaltgeräte durch einen Fachmann.

Aus Gründen der technologischen Entwicklung der elektronischen Bauteile unterliegen die aufgeführten Daten eventuellen Aktualisierungen. Daher muss bei der Bestellung eine Bestätigung angefordert werden.

Der Lichtstrom und die elektrische Leistung weisen einen Toleranzbereich von +/-10% im Vergleich zum angezeigten Wert auf. Tq bei +25 °C auf (CIE 121).

Technische Änderungen vorbehalten.

Targetti Sankey S.r.l.  
Via Pratese, 164  
50145 Firenze - Italy  
Tel: +39 055 37911  
targetti.com  
targetti@targetti.com

CCIAA Firenze  
Share Capital:  
€ 500.000,00  
VAT N. (IT):  
01537660480  
R.E.A: FI-275656

**TARGETTI**

**T032FLL940ELDB | RAY 115**  
**Professioneller ausrichtbarer LED-Strahler**

**Zubehör**

**Abdeckung**



Farbe	Art.-Nr.
●	<b>A079</b>

Zubehör-Haltering aus schwarzem Polycarbonat.



Ø mm	Art.-Nr.
80	<b>1T3143</b>

Asymmetrischer Blendschutz-Diffusorschirm aus eloxiertem Aluminium, mit schwarzer Außenlackierung.  
 Einschließlich Lichtlanzen-Filter.  
 Ermöglicht einen Wallwasher-Effekt.  
 Kombinierbar mit den Optiken Spot und Flood.  
 Für RAY 115-Versionen mit Linsenoptik.

**Gitter**



Ø mm	Art.-Nr.
70	<b>1T1711</b>

Blendschutzgitter.  
 Mit Bienenwaben-Struktur aus schwarz lackiertem Metall.  
 Zu ergänzen mit Zubehör-Haltering A079.  
 Für RAY 115-Versionen mit Linsenoptik.

**Filter**



Ø mm	Art.-Nr.
70	<b>1T1708</b>

Lichtbrechender Lichtlanzen-Filter aus geriffeltem Flachglas.  
 Ermöglicht eine ovale Form des Lichtbündels; in Kombination mit den Spot-Optiken erscheint der Lichtlanzen-Effekt noch intensiver.  
 Zu ergänzen mit Zubehör-Haltering A079.  
 Für RAY 115-Versionen mit Linsenoptik.

**Cut-off**



Ø mm	Art.-Nr.
80	<b>1T3142</b>

Abschirmungsrohr.  
 Ermöglicht es, die Lichtemission so zu fokussieren, dass der Randabfall des Abstrahlwinkels eliminiert wird.

**Blende**



Ø mm	Art.-Nr.
118	<b>A025</b>

Blendschutzklappen aus schwarz lackiertem Stahl.

**Optik**



Ø mm	Optik	Art.-Nr.
70	SP 17°	<b>A057SPL</b>
70	FL 26°	<b>A057MFL</b>
70	FL 36°	<b>A057FLL</b>

Austauschbare Linsen aus optischem PMMA.  
 Erhältlich mit den Abstrahlwinkeln Spot und Flood.  
 Nicht kompatibel mit der Version RAY 115 NSL.

Aus Gründen der technologischen Entwicklung der elektronischen Bauteile unterliegen die aufgeführten Daten eventuellen Aktualisierungen. Daher muss bei der Bestellung eine Bestätigung angefordert werden.  
 Der Lichtstrom und die elektrische Leistung weisen einen Toleranzbereich von +/-10% im Vergleich zum angezeigten Wert auf. Tq bei +25 °C auf (CIE 121).

Technische Änderungen vorbehalten.

Targetti Sankey S.r.l.  
 Via Pratese, 164  
 50145 Firenze - Italy  
 Tel: +39 055 37911  
 targetti.com  
 targetti@targetti.com

CCIAA Firenze  
 Share Capital:  
 € 500.000,00  
 VAT N. (IT):  
 01537660480  
 R.E.A: FI-275656

